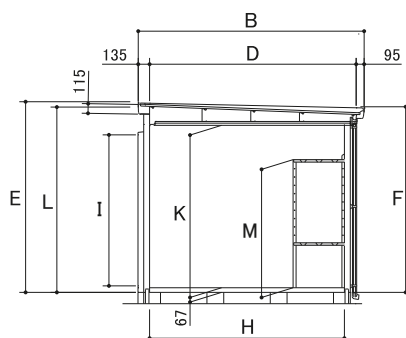
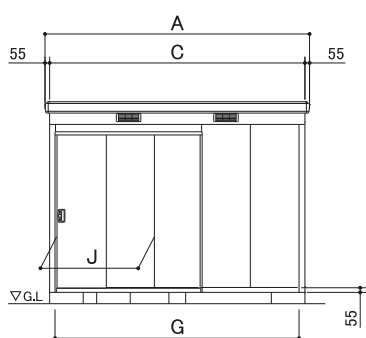


詳細寸法表

<SMKシリーズ>

SMK-17SGM,25S(GM),36S(GM),32S(GM),47S(GM),61S(GM),58S,75S

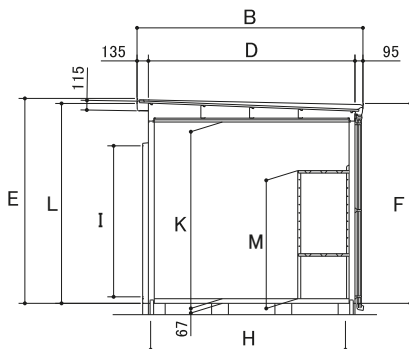
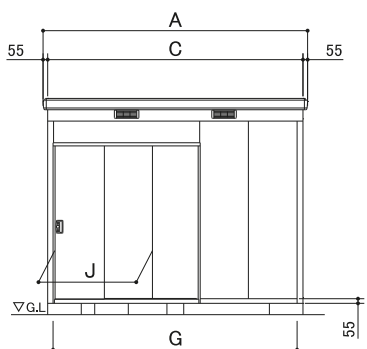


L: 軒高2225

	M
棚板	558~1,558mmで11段調節 (100mmピッチ)

機種	面積 (m ²)	屋根回り寸法		土台回り寸法		高さ		内部寸法		有効開口寸法		内高 K	母屋中の本数
		A	B	C	D	E	F	G	H	I	J		
SMK-17SGM	1.69	1,410	1,530	1,300	1,300	2,270	2,210	1,200	1,200	1,798 (1760)	677 (677)	1,960	1
-25S(GM)	2.44	1,990		1,880	1,880			1,780	1,780				1
-36S(GM)	3.53		2,110	1,880	1,780			1,780	2				
-32S(GM)	3.20	2,570	1,530	1,300	1,200			1					
-47S(GM)	4.62	2,110	2,460	1,880	1,780			2					
-61S(GM)	6.05	2,690	2,460	2,360	2,360			3					
-58S	5.72	3,150	2,110	3,040	1,780			1,798	1,090	2			
-75S	7.48	2,690	2,460	2,360	2,360			3					

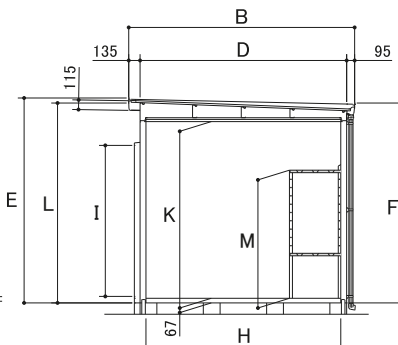
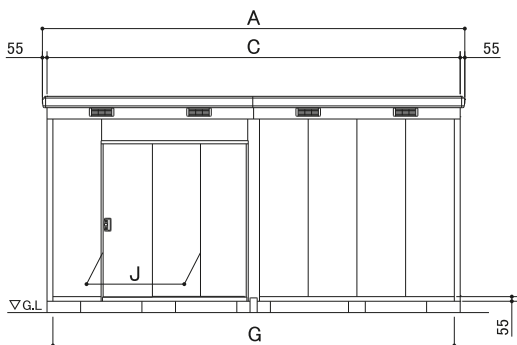
SMK-47H(GM),61H(GM),58H,75H,68H,90H,110H



L: 軒高2395

	M
棚板	443~1,643mmで13段調節 (100mmピッチ)

SMK-120H,150H



L: 軒高2395

	M
棚板	443~1,643mmで13段調節 (100mmピッチ)

機種	面積 (m ²)	屋根回り寸法		土台回り寸法		高さ		内部寸法		有効開口寸法		内高 K	母屋中の本数
		A	B	C	D	E	F	G	H	I	J		
SMK-47H(GM)	4.62	2,570	2,110	2,460	1,880	2,440	2,380	2,360	1,780	1,798 (1760)	1,090 (677)	2,130	2
-61H(GM)	6.05		2,690		2,460				2,360				2,360
-58H	5.72	3,150	2,110	3,040	1,780			2					
-75H	7.48	2,690	2,460	2,940	2,360			3					
-68H	6.81	2,110	1,880	2,360	1,780			2					
-90H	8.91	3,730	2,690	3,620	2,460			3					
-110H	11.00	3,270	3,040	2,940	2,940			4					
-120H	12.10	5,030	2,690	4,920	2,460			3					
-150H	14.96	3,270	3,040	2,940	2,940	4							